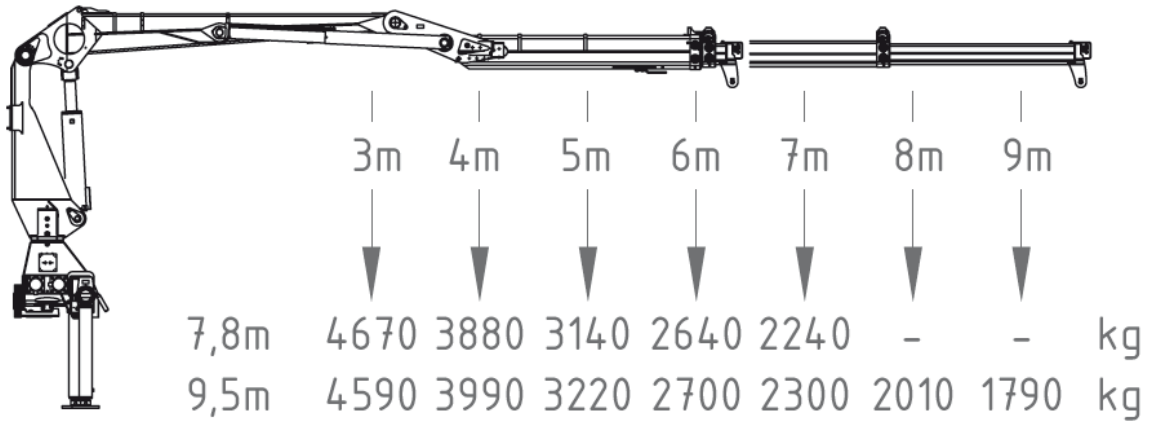


AMCO VEBA | 417Z



159,4 kNm



7,8 bis
9,5 m



2,4 bis
2,6 m



4,7 m



2.930 kg



405°



31,0 kNm



255 bar

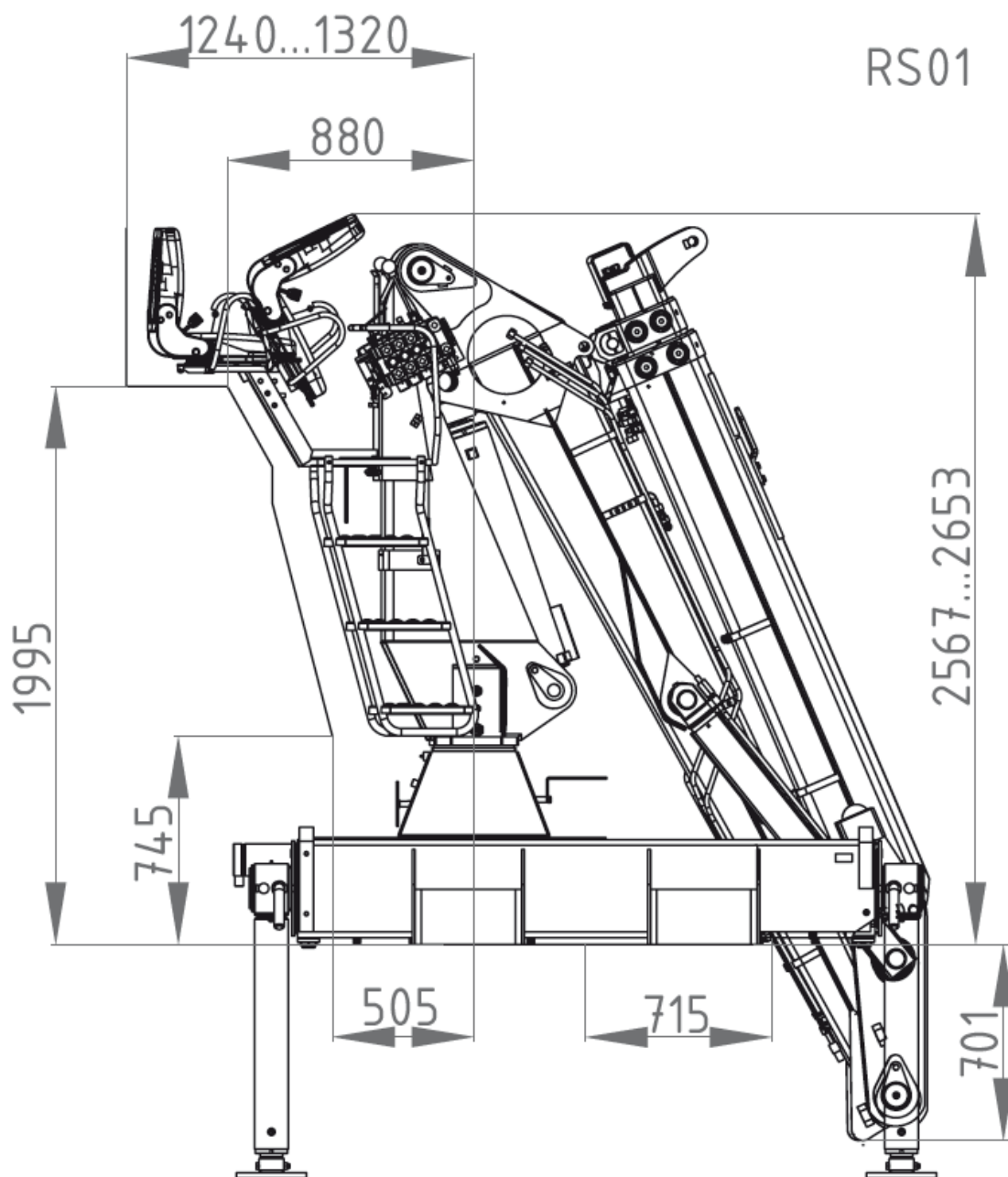


75 l/min
ca. 70 kW

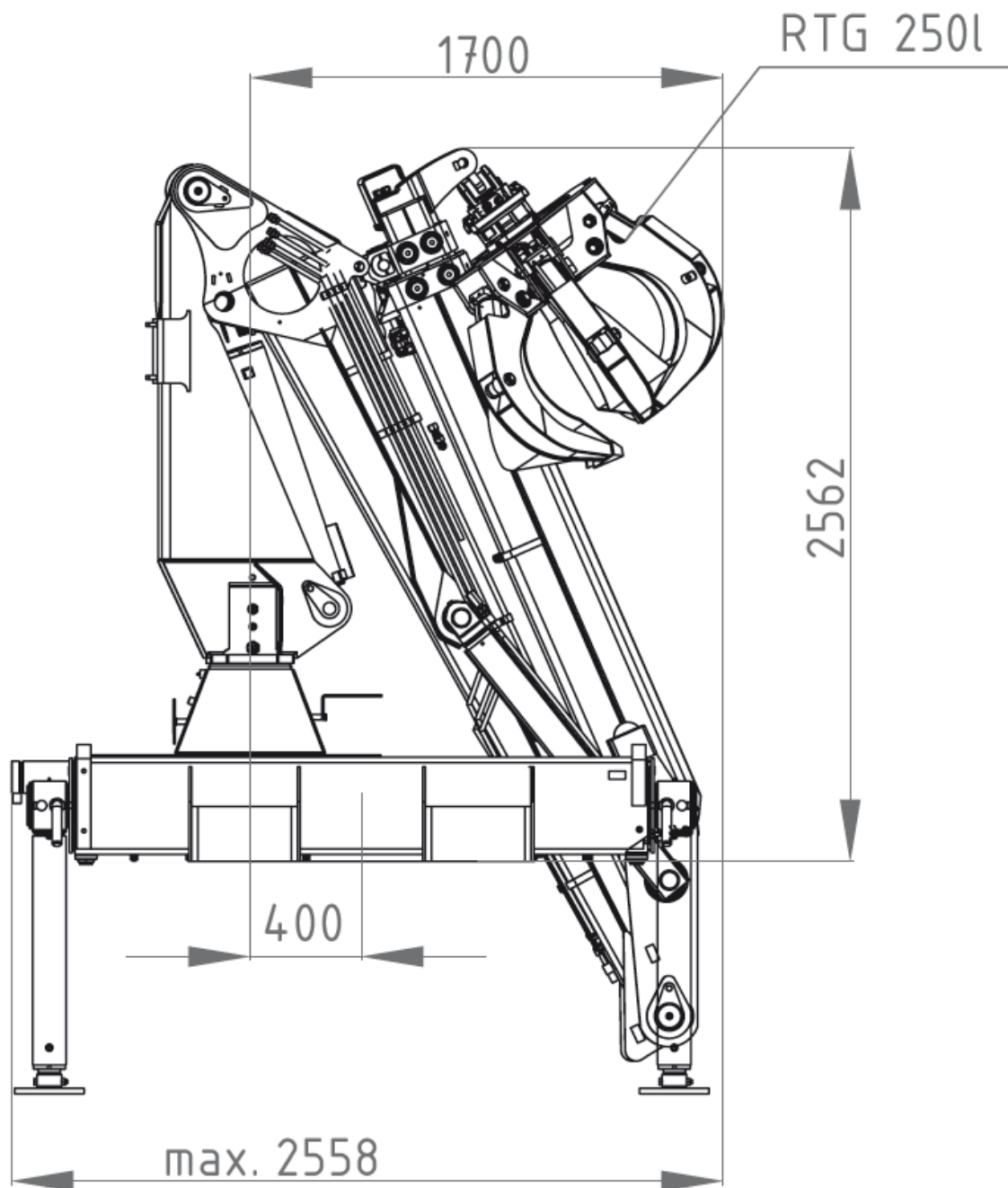


180 l/min
ca. 94 kW

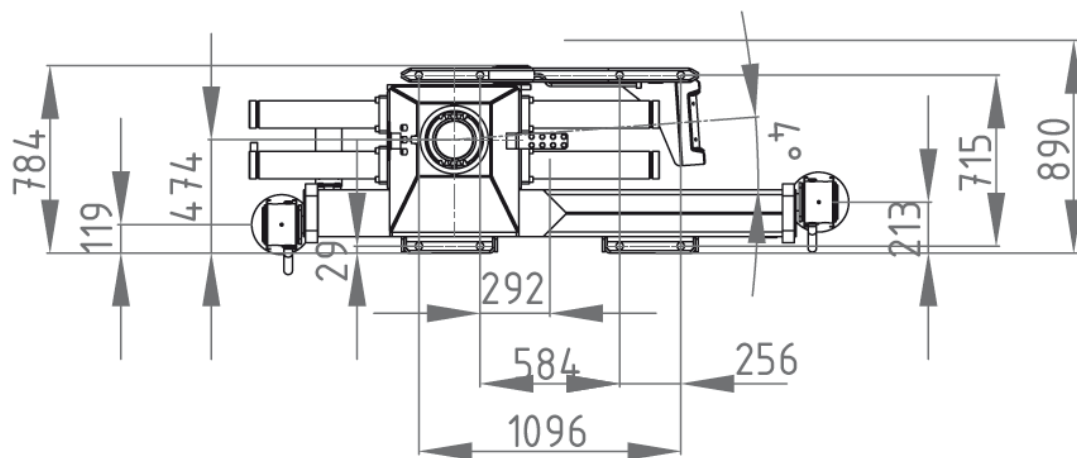
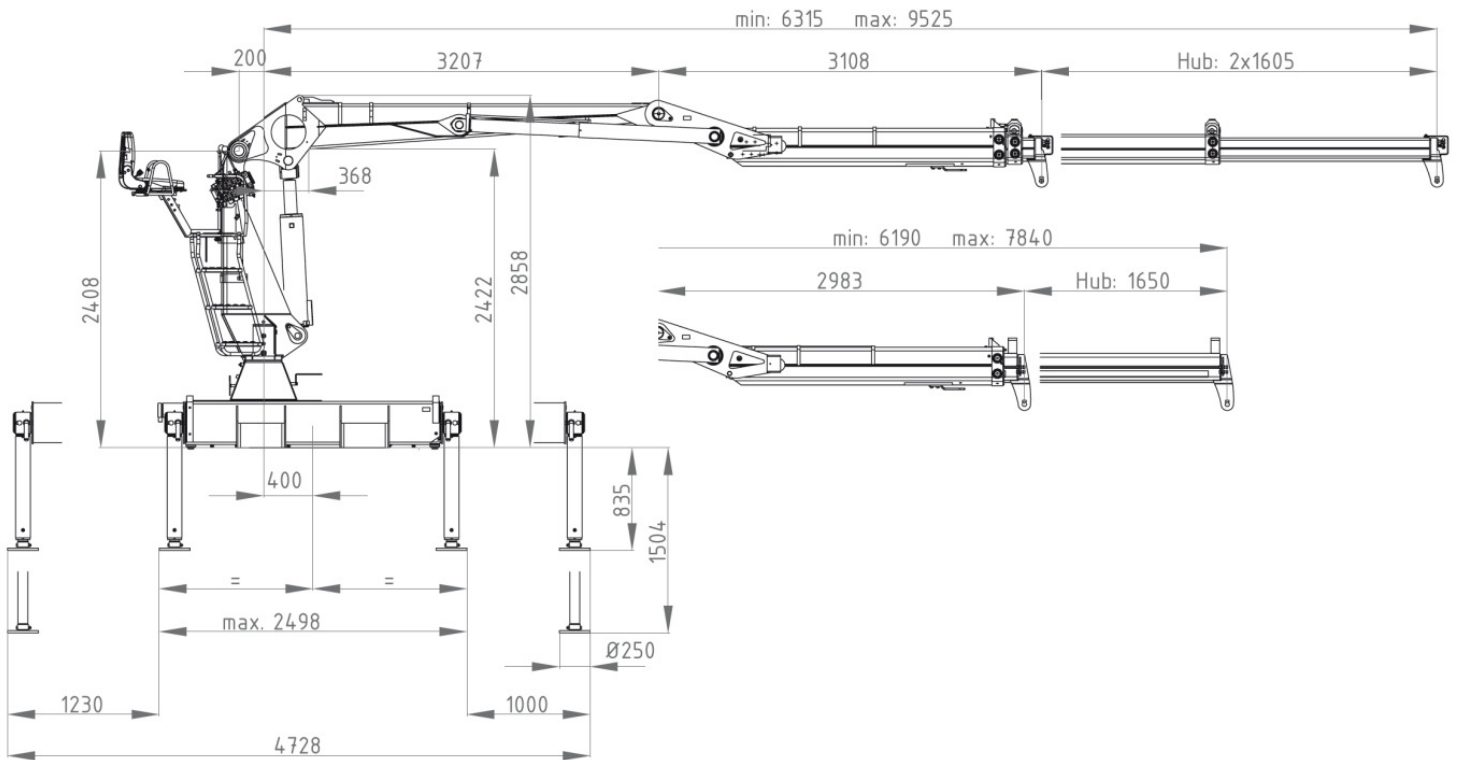
AMCO VEBA | 417Z



AMCO VEBA 417Z



AMCO VEBA 417Z



AMCO VEBA | 417Z

